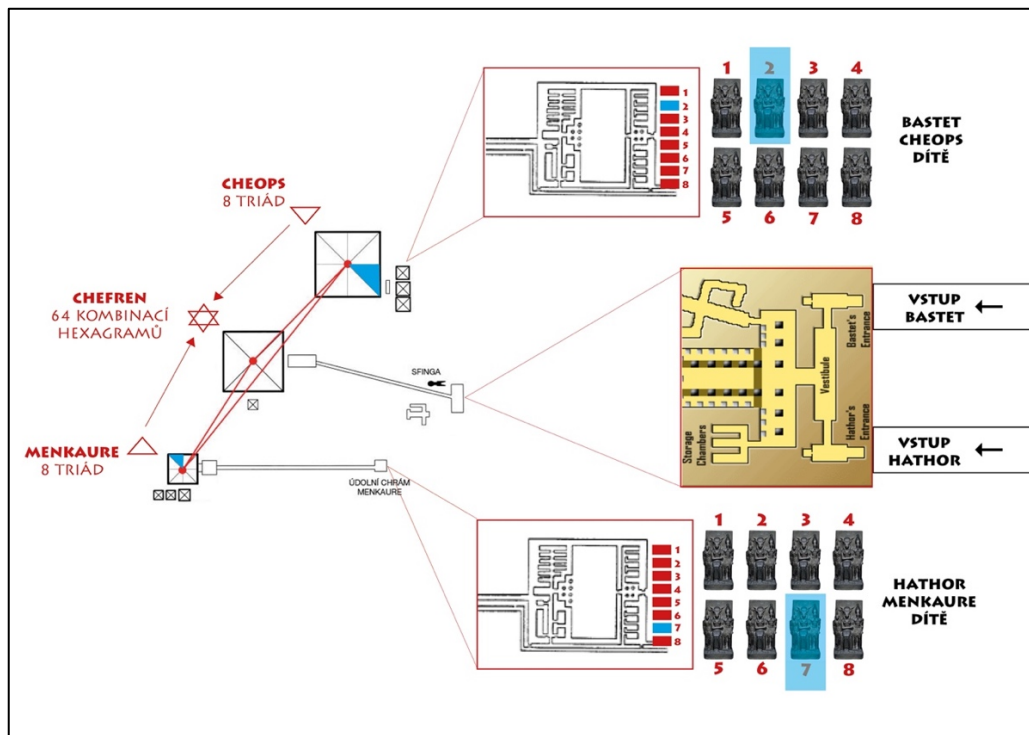


## Překvapivá zjištění o pyramidách v Gíze (3. část)

Proč Egypťané stavěli gigantické pyramidy, řazené k největším zázrakům světa? Jedna z odpovědí může znít, že jejich cílem bylo složit Oko Boha Hóra. Dají se však pro toto tvrzení najít doklady z egyptské mytologie, filosofie a historie?

Michal Černý

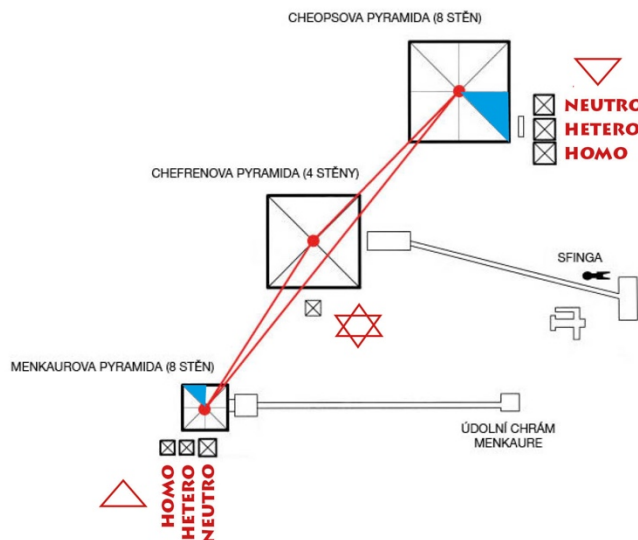
V úvodních dílech seriálu o egyptských pyramidách ([Překvapivá zjištění o pyramidách v Gíze \(1. část\)](#) a [\(2. část\)](#)) byla představena hypotéza, že v systému trojice těchto staveb fungovala mj. také kombinatorika, a číselná struktura pyramid je tak nápadně podobná Knize proměn. Ve třetí části si odpovíme na otázku: je pro toto tvrzení možné najít doklady z egyptské mytologie, filosofie a historie? Nejprve si ale ve stručnosti rekapitulujme závěry z předešlých dílů.



**Obr. 1** Trojice hlavních pyramid na plošině v egyptské Gíze. Dvě osmistěnné pyramidy Menkaurova a Cheopsova se nacházejí na krajích, a uprostřed stojí čtyřstěnná pyramida Chefrenova. Pyramidy nejsou uspořádané v přímé linii, ale v trojúhelníku. V údolním chrámu Menkaurovy pyramidy nalezl v roce 1908 archeolog George Reisner osm triadických soch, tvořené postavami faraona Menkaure, bohyně Hathor a dítěte jakožto symbolu provincie Horního Egypta. V případě Cheopse by pak tato trojice měla sestávat z faraona Cheopse, bohyně Bastet a dítěte jakožto provincie Dolního Egypta – avšak z těchto soch se našlo pouze torzo, a údolní chrám Cheopsovy pyramidy již neexistuje. Podle hypotézy docházelo ke kombinování osmi triád Cheopse s osmi triádami Menkaure (zde jako příklad zvolen Cheops: 2 a Menkaure: 7), a ve střední Chefrenově pyramidě probíhalo složení obou trigramů do hexagramu (znaku složeného ze šesti čar). V centrální pyramidě tak vznikalo osmkrát osm, tedy 64 kombinací hexagramů – což odpovídá číselné struktuře Knihy Proměn (I-ťing).

Na krajích komplexu vidíme dvě osmistěnné pyramidy – Cheopsovu a Menkaurovu – které se nacházejí v základně trojúhelníka, analogicky jako dvojice protikladů yin a yang. Podle této hypotézy dodával Menkaure první z osmi trigramů, Cheops druhý z osmi trigramů, a v Chefrenově pyramidě – jakožto středním neutro prvku – se slučovalo osm trigramů krát osm trigramů z obou krajních pyramid, čímž vznikalo 64 kombinací hexagramů (znaku složeného ze šesti čar, buď plných yang nebo přerušovaných yin). Za osm trigramů si můžeme dosadit frekvence zvuku či světla, tedy například osm tónů hudební oktávy, či osm základních barev. To názorně demonstrují flash aplikace GIZA.SWF a GIZA64.SWF, dostupné ke stažení na webu <http://giza64.euweb.cz> [2]. Sloučením osmi frekvencí z obou krajních pyramid pak vznikalo 64 tónů, tedy rozsah piana – osm oktáv.

Podle egyptské mytologie bylo Oko Boha Hóra v boji rozsekáno zlým Sethem na šest částí (tedy na hexagram, resp. 64 kombinací hexagramů). Pyramidy tak vytvářely 64 kombinací na cestě ke sjednocení s Bohem, a jejich cílem tak bylo, obrazně řečeno, „složit oko Boha Hóra“ a obnovit tak původní jednotu [3].



**Obr. 2** *Nové poznatky se týkají také trojice satelitních pyramid, které vidíme v blízkosti Menkaura a Cheopse. Stejně jako v případě trojice velkých pyramid, lze i tyto malé zařadit do systému 3P – dvě satelitní pyramidy náležejí do dvojice hetero-homo, a třetí satelitní se vyznačuje zcela odlišnou charakteristikou, je tedy v tomto systému neutro. Tuto neutro pyramidu logicky najdeme vždy v rovině s neutro vrcholem mateřské pyramidy. Přesný účel těchto staveb není jasný, ale mohly hrát roli při výběru jednoho z osmi trojúhelníků mateřské pyramidy – tedy prostřednictvím neutro satelitní pyramidy by byl zvolen neutro vrchol, a pomocí dvojice homo-hetero pyramid zvolena jedna z osmi dvojic bodů základny trojúhelníku. Satelitní pyramidy u Menkaura by se daly symbolicky znázornit jako trojúhelník s vrcholem směrem nahoru, satelitní u Cheopse jako trojúhelník směrem dolů, a satelitní u Chefrena jako středová, zrcadlová osa, kde se oba protiklady slučují dohromady.*

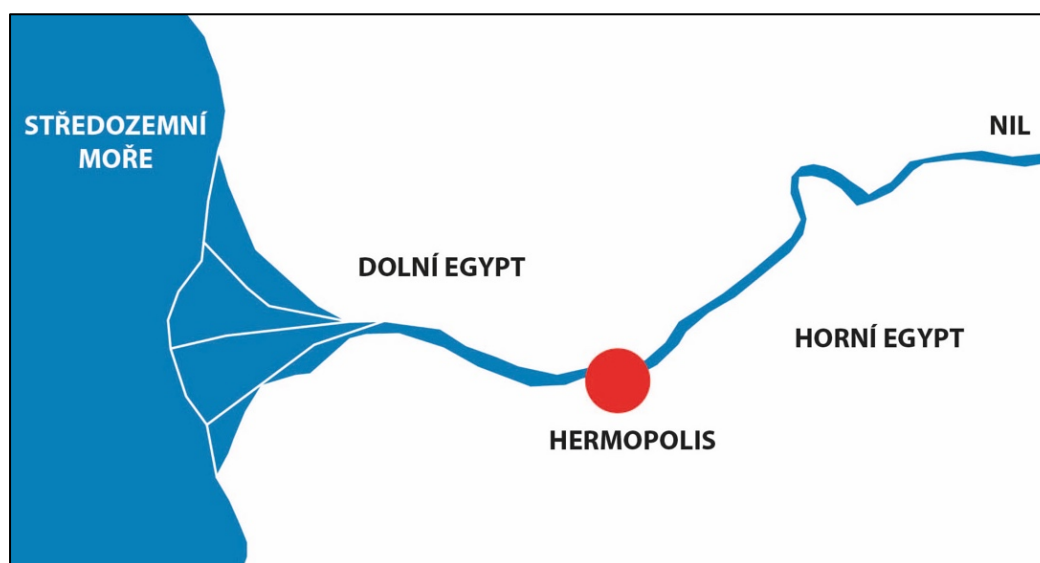
### Čínská, nebo egyptská Kniha Proměn?

Uváděná tvrzení mohou být odmítána s tím, že Kniha Proměn – s jejím číselným systémem, tedy osm trigramů krát osm trigramů vytvářejících 64 hexagramů, který podle naší hypotézy odpovídá právě pyramidám – je známa ze staré Číny, a je tedy čínskou záležitostí, nikoli

egyptskou. Nutno však zároveň dodat, že filosofie starověké Číny, Indie, Řecka či židovské kultury mají své kořeny právě v Egyptě, a pro uvedené civilizace lze tuto kulturu označit v jistém smyslu za zárodečnou.

Byla tedy Kniha Proměn známa již této prapůvodní civilizaci, která se „vynořila z vod“ – jak zní překlad názvu „Egypt“? Podle amerického autora Douglasse A. Whitea v současnosti zatím nelze nalézt přímý důkaz, že Kniha Proměn pochází z Egypta (a že by tedy byla pouze později odtud přenesena do Číny, odkud známe její konkrétní podobu.) Podle Whitea je možné, že badatelé nějaký důkaz o její předešlé přítomnosti v Egyptě objeví v budoucnu. Zřejmě nejpravděpodobnějším místem, kde by se doklady o tom mohly nacházet, je město Hermopolis ležící ve středu mezi jižními a severními provinciemi země (tedy mezi Horním a Dolním Egyptem). Jeden z výroků, který charakterizuje egyptskou kulturu, zní: „Egypt je projekcí nebes,“ což vyjadřuje, že struktura této země i kosmického řádu je identická. Z tohoto pohledu tak je zcela logické umístění Hermopole přesně uprostřed mezi Horní a Dolní polovinou země – vědění I-ťingu o 64 hexagramech by se logicky mělo nacházet právě ve středu (tedy v systému pyramid v centrálním Chefrenovi, a analogicky k tomu i ve středu Egypta).

Město Hermopolis, nazývané také „Khemenu“ – což v překladu znamená „město osmi“ – je rovněž původním domovem tzv. „ogdoad“, tedy osmice božstev, nebo také primárních archetypů [4]. Z tohoto sídla a zdejšího chrámu však po několika tisíciletích zbyly jen ruiny, a proto jasné doklady o „egyptském I-ťingu“ scházejí.



**Obr. 3** Město Hermopolis ležící ve středu mezi Horním a Dolním Egyptem

Douglas A. White tak uvádí pouze nepřímé indicie o přítomnosti Knihy Proměn v Egyptě – podle něj byla v Hermopoli nalezena její jednoduchá zárodečná forma, v níž jsou naznačeny jednotlivé yin-yang kombinace. Touto zárodečnou formou Knihy Proměn je právě osmička božstev *ogdoad*, a vztahy mezi nimi. V každém případě už samotné rozdělení Hórova oka na šest částí, tedy 64 hexagramů, přesně odpovídá právě číselné struktuře I-ťingu (64 hexagramů vzniká posloupností šesti větvení – bifurkací – ve sledu kroků 2 – 4 – 8 – 16 – 32 – 64).

## Hudební pocit z chrámu v Luxoru

Kromě pyramid je tato struktura typická také pro Chrám v Luxoru [5]. Výzkumník John Anthony West, autor knihy „Esoterický Egypt“ popisuje pocit návštěvníka z chrámu v Luxoru jako „hudební“. Také pyramidy lze s tolerancí připodobnit k hudebnímu nástroji o předpokládaném rozsahu 64 tónů, tedy osm oktáv.

Součástí chrámu v Luxoru je Amenhotepův dvůr se 64 sloupy. Cesta hrdiny skrze chrám postupuje směrem od vyššího počtu sloupů (od složitosti světa) směrem k nižším číslům ke dvojce, až k finální božské jednotě. Počet sloupů při cestě chrámem se snižuje od čísla 78 (64 základních kombinací plus 8 plus 4 plus 2), postupuje k číslu 64, následně pokračuje na 32, 8, 4, až je dosaženo čísla dvě, jako dvojice yin-yang, v podobě dvojice obelisků. Falus v podobě posledního obelisku pak odemyká nebeskou bránu a dvojnost kolabuje do jednoty.

V tom lze vidět podobnost s trojúhelníkovým tvarem pyramid, kde hrdina analogicky postupuje od mnohočetnosti světa, tedy od základny pyramidy, směrem k jejímu vrcholku, k jednoduchosti a finální božské jednotě. Jiným příkladem je větvičí se strom bifurkací, který tvarem rovněž připomíná pyramidu – cesta probíhá od osmi trigramů, směrem ke čtyřce, dvojce, až ke konečnému splynutí s absolutnem. Jedná se tedy o proces konce světa a „ukončení Hry“. Naopak obrácený postup ve sledu kroků 2 – 4 – 8 je „začátkem Hry“ a stvořením světa.



**Obr. 4** Obelisk v Luxoru jako falus, který na závěr cesty chrámem (od vyšších čísel a složitosti světa, směrem k nižším číslům, jednoduchosti a finální jednotě) kolabuje dvojnost protikladů yin-yang do jednoty a tím ke konečnému splynutí s Absolutnem.

## Pyramidy: „The ultimate mind fuck“

Popisovaná cesta hrdiny od vyšších čísel a složitosti světa, směrem k nižším číslům a k jednotě s Bohem, souvisí s mytologickou postavou jménem Ba-Ba, jíž se ve svém díle zabývá Douglass A. White. Postava Ba-Ba je předchůdcem boha Thotha, a jeho osoba reprezentuje kultivaci člověka pomocí jógy, meditace a tantry. Egypťané jeho jméno zapisovali hieroglyfem v podobě dvojice nohou – jedna noha představuje číslo osm, a druhá noha pak druhou osmičku. Dvojice dolních končetin je také symbolem bifurkace, tedy

větvení (jak jsme již zmínili, 64 hexagramů vzniká větvením v posloupnosti šesti kroků, v sekvenci 2 – 4 – 8 – 16 – 32 – 64). Číňané tak hovoří o tzv. „ba-ba hexagramech“ – výslovnost čísla osm totiž v čínštině zní podobně jako „ba“. Pojem „ba-ba hexagram“ pak je interpretován jako základní věta, která je, dle našeho mínění, platná i pro pyramidu v Gíze: „osm krát osm rovná se šedesát čtyři.“

A právě mýtická postava Ba-Ba mohla přenést vědění o osmi trigramech a o Knize Proměn z Egypta do Číny (v čínském prostředí je tato postava jmenována jako Bao-Xi, přičemž White sledává řadu podobností v hieroglyfickém zápisu těchto dvou jmen) [6].

Douglas A. White v souladu s egyptskou mytologií označuje postavu Ba-Ba také jako „baboon“, tedy pavián. V egyptské kultuře se lze setkat s vyobrazením paviána (Ba-Ba) a ptáka ibise (bůh Thoth), kteří společně plují na loďce. Pavián (Ba-Ba) podává měsíční oko dozadu – směrem do minulosti – bohu Thothovi, zatímco sluneční oko směřuje do budoucnosti, ve směru plavby. Znak lunárního oka přitom obsahuje 64 hexagramů Knihy Proměn [7].

Zároveň je pozoruhodné, že postava Ba-Ba – asociovaná s větou „8 krát 8 rovná se 64“ – je spjata i s pyramidami, konkrétně vystupuje v proslulých Textech pyramid. V samotném závěru těchto textů je uvedeno, že „Ba-Ba svým falem odemyká dveře a brána k nebesům je otevřena“ [8]. V systému 3P a 8P jsou dvě nohy Ba-Ba prvky homo a hetero (8 krát 8), zatímco falus mezi nohama je středním prvkem neutro (tedy číslem 64 – viz následující Tabulka č. 1) Odemčení nebeských dveří falem tak představuje finální spojení, dosažení mystické jednoty s kosmem, tantrické vyvrcholení. Douglas A. White na tomto místě používá výrazu „ultimate mind fuck“.

čínské pojmy	yang	tao	yin
pojmy J. W. Parka	hetero	neutro	homo
pyramidy	Menkaure	Chefren	Cheops
čísla	8	64	8
trigram/hexagram	horní trigram	hexagram	dolní trigram
oči	pravé oko	třetí oko	levé oko
nebeská tělesa	Slunce	Země	Měsíc
svět a člověk	nebesa	člověk	země
geometrie	přímka (linearita)	spirála	kruh (cykličnost)
rodina	muž	dítě	žena
elementární částice	elektron	neutron	proton
Egypt	Horní Egypt	sjednotitel	Dolní Egypt
ideje/materie	svět idejí	absolutno	svět hmoty
sex	muž	sex	žena
postava Ba-Ba	pravá noha	falus	levá noha

**Tabulka 1** – zařazení jednotlivých prvků do systému 3P – hetero, homo, neutro

Celý komplex trojice pyramid v Gíze je tak založen na principu slučování a spojování dvou dialektických protikladů (muž a žena, yin a yang, Cheops a Menkaure, Horní a Dolní Egypt, duchovní a materiální svět – tedy vždy dvou trigramů do hexagramu, resp. 64 kombinací hexagramů), a proto má mnoho společného s mystickou sexualitou, jejímž praktikováním se zabývá mj. také starověká tantra.

Autor uvítá ohlasy k tématu na mail: [michalcerny.media\(at\)seznam.cz](mailto:michalcerny.media(at)seznam.cz)

## Poznámky a literatura:

[1] Kap. *Filosofické a přírodovědné základy čínské medicíny* (str. 13-110) In: Růžička, Radomír: *Mikrosystémy akupunktury z hlediska současného poznání*. Nakl. Poznání, Olomouc 2002

[2] viz <http://giza64.euweb.cz>

**Pozn.:** Aplikace GIZA.SWF a GIZA64.SWF jsou na tomto webu uloženy ve flash formátu SWF. Společnost Adobe ukončila podporu Flash playeru, proto je možné programy přehrát v bezplatné náhradě, nástroji RUFFLE: <https://ruffle.rs/#downloads> (Použijte prosím desktopovou verzi přehrávače. Soubor musí být pojmenován GIZA64.SWF, resp. GIZA.SWF).

[3] Povšimněme si podobnosti jména Seth či Sutech se Satanem, tedy Božím protivníkem. Zatímco kombinatorické složení oka Boha Hóra představuje spirituální cestu vzhůru směrem ke sjednocení, postava Setha, Sutecha či Satana tomuto duchovnímu vzestupu brání.

[4] **Pozn.:** Výzkumník John Anthony West, autor knihy „*Esoterický Egypt: Průvodce po posvátných místech*“ uvádí, že v Hermopoli studoval i Ježíš Kristus, jehož učení je nápadně podobné egyptskému hermetismu.

[5] White, Douglass A.: *The Senet Tarot of Ancient Egypt* (str. 80); Delta Point Educational Technologies, 2004, 2011

Dostupné on-line: <https://www.dpedtech.com.tw/en/the-senet-tarot-of-ancient-egypt/>

[6] White, Douglass A.: *The Holistic Change Maker (Book of Changes)* (str. 22); Sacred Scarab Institute, 2022

Dostupné on-line: <https://www.dpedtech.com.tw/media/9-The-Holistic-Change-Maker-Book-of-Changes-古埃及與易經.pdf>

[7] **Pozn.:** Pro doplnění kontextu: Bůh Horus ztratil solární oko v boji se Sethem. To druhé, lunární, bylo Sethem rozsekáno na 64 částí. Úkolem Egyptanů je vyléčit nestabilitu a cykličnost měsíčního oka, které kvůli poranění neustále mrká. Pomocí přímých slunečních paprsků (hetero, yang, Menkaure) usilují o vyléčení nestability a cykličnosti Měsíce (homo, yin, Cheops) a jeho 64 měsíčních fází, které jsou neúplné – v jednotlivých fázích vidíme pouze malou výseč, srpek Měsíce. Cílem je tak pomocí přímého slunečního světla (Menkaure) obnovit původní celistvost lunárního oka (Cheops).

[8] Dostupné on-line: <https://pyramidtextsonline.com>